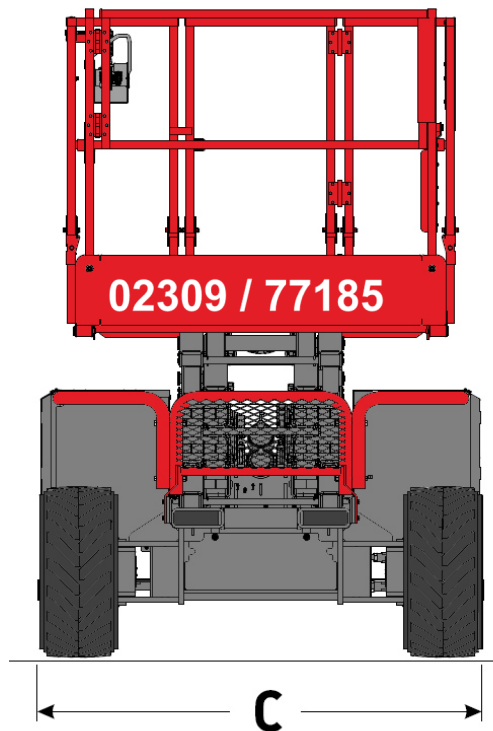


SJ6832 RTE

Selbstfahrende Elektro- Scherenbühne



Technische Daten

SJ6832 RTE

Arbeitshöhe	11,70 m
A max. Plattformhöhe	9,70 m
Tragfähigkeit	454 kg
Plattformgröße (L x B)	2,48 (3,92) x 1,42 m
Plattformverlängerung	1,44 m
F Überhang Plattformverlängerung	1,13 m
B Gerätelänge	3,35 m
C Gerätebreite	1,76 m
D Gerätehöhe	2,51 m
E Gerätehöhe (Geländer eingeklappt)	1,78 m
Eigengewicht	3.925 kg
Antriebsart	Elektro
Reifen	Nicht markierende Geländereifen
Extras	Stützen, Allradantrieb

Hinweis: Die Bühne ist in voller Höhe verfahrbar.

Bei unebenem Gelände steht zusätzlich eine automatisch nivellierende Abstützung bereit!

